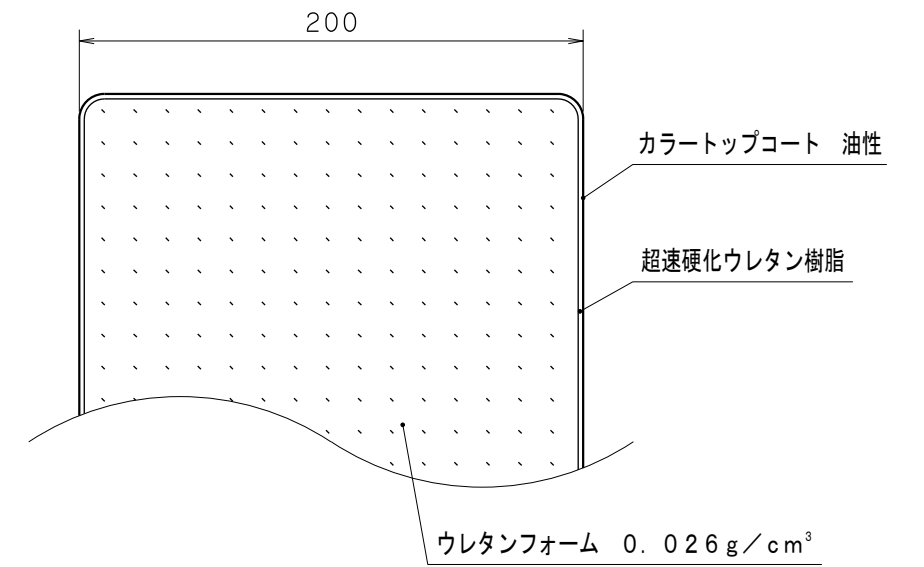
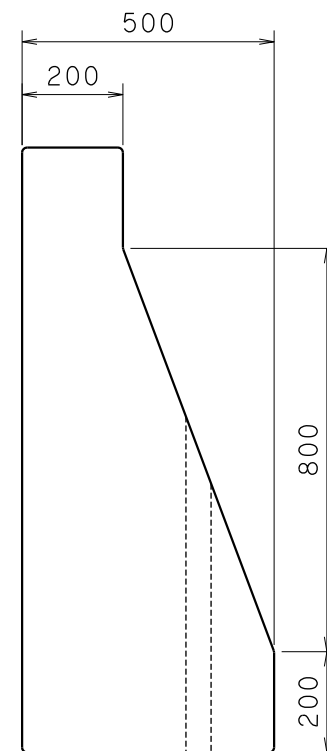
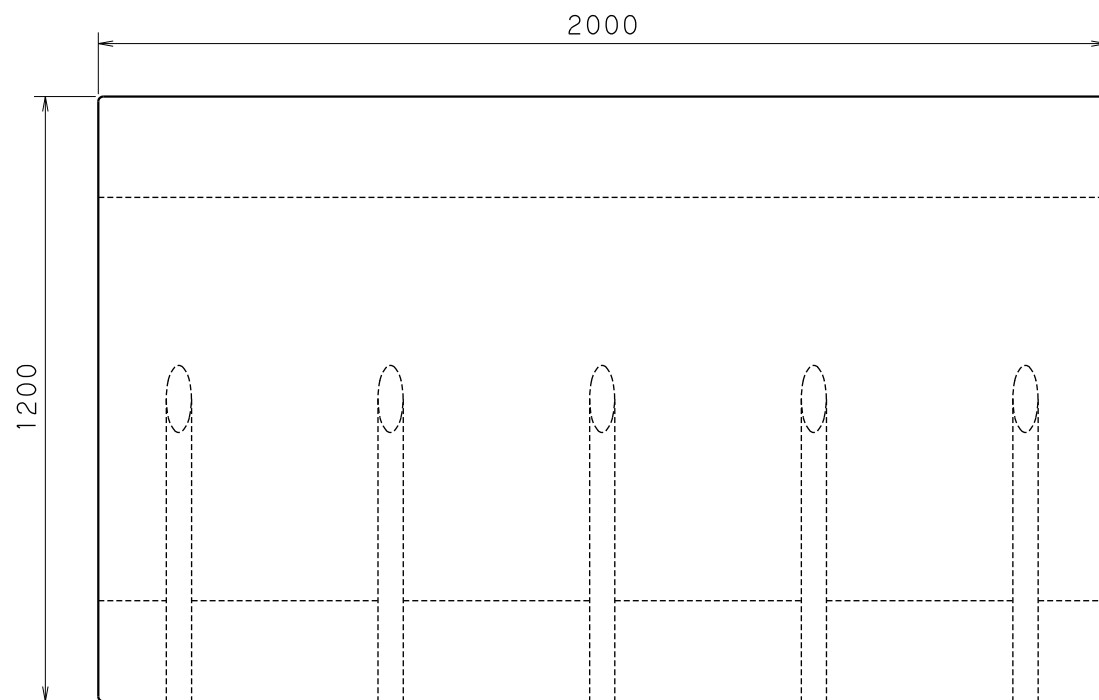
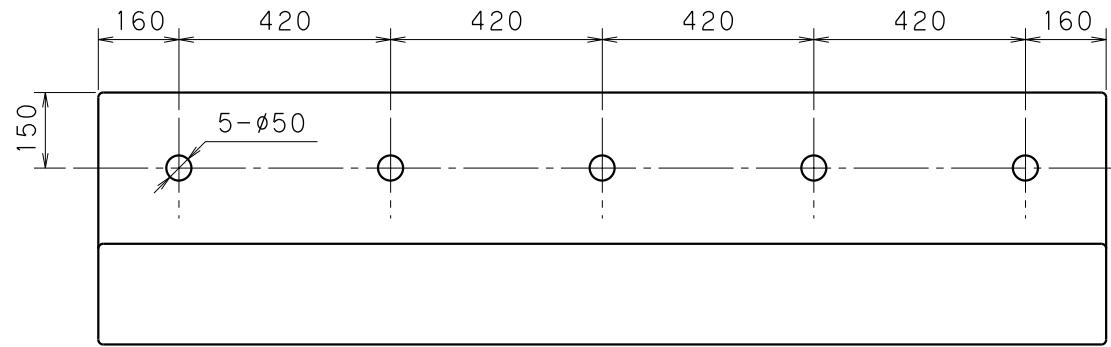



完全防水加工品



断面図 S = 1 / 3

 UENOS 株式会社 ウエノシステック スポーツ施設部 〒283-0823 千葉県東金市山田1152-17 TEL 0475-52-8828 FAX 0475-52-8829	尺度 1 / 15	商品名称 可動式壁面緩衝防護マット ラブロック
	図名 全体図・断面図	単位: mm