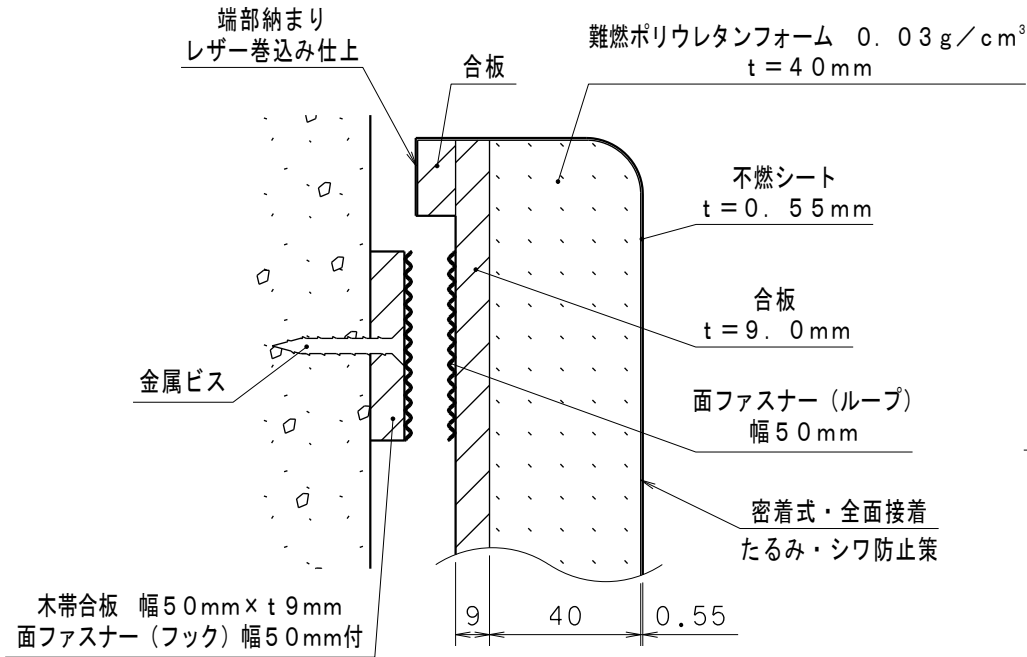


【面ファスナー使用】

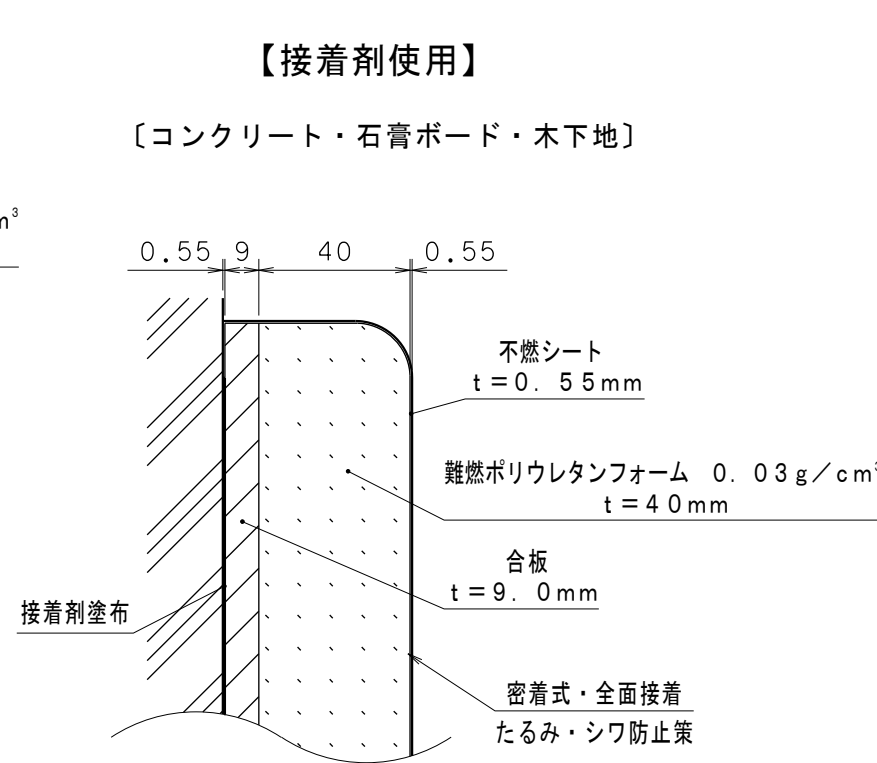
〔コンクリート・石膏ボード下地〕



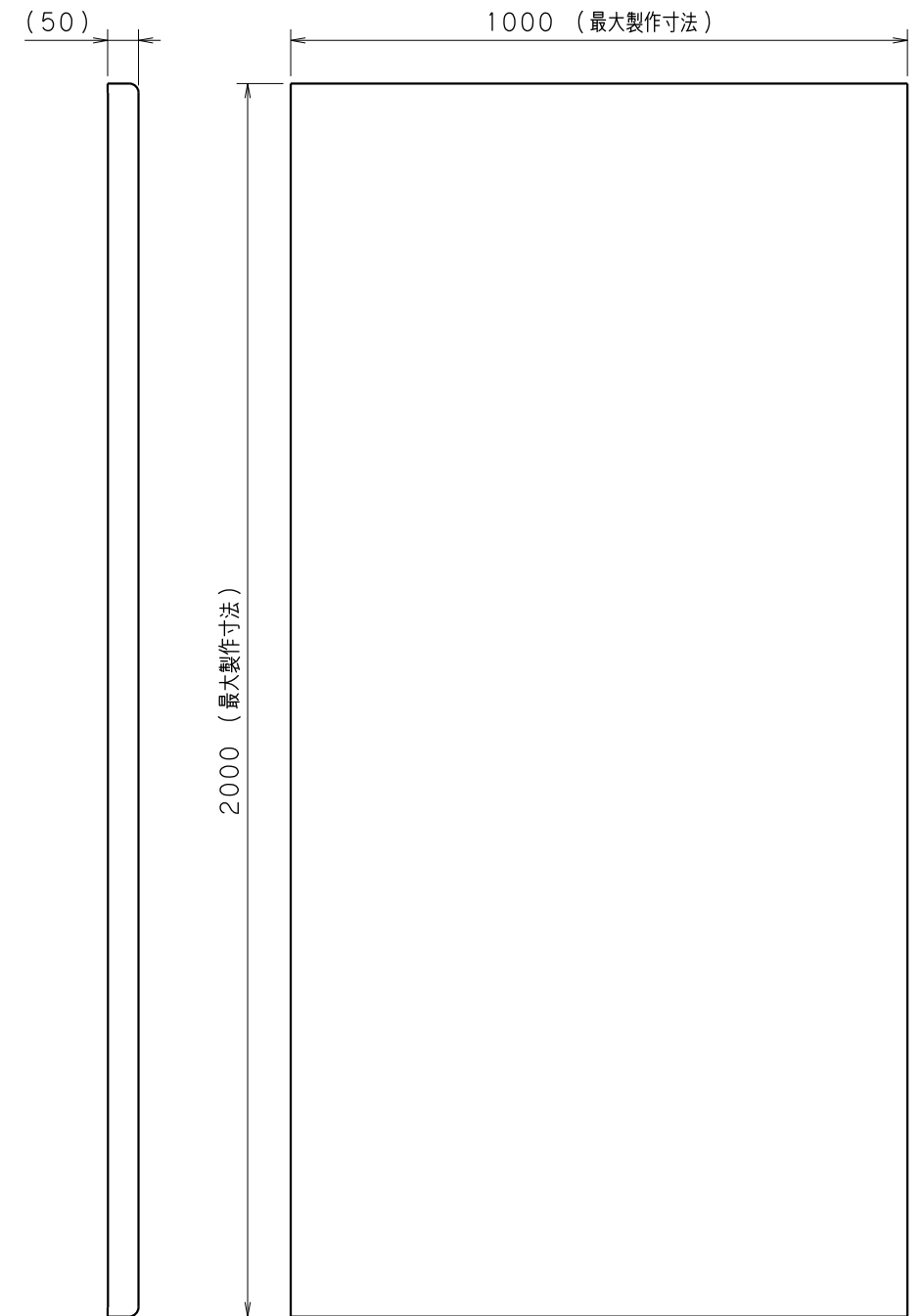
断面図 S = 1 / 2

【接着剤使用】

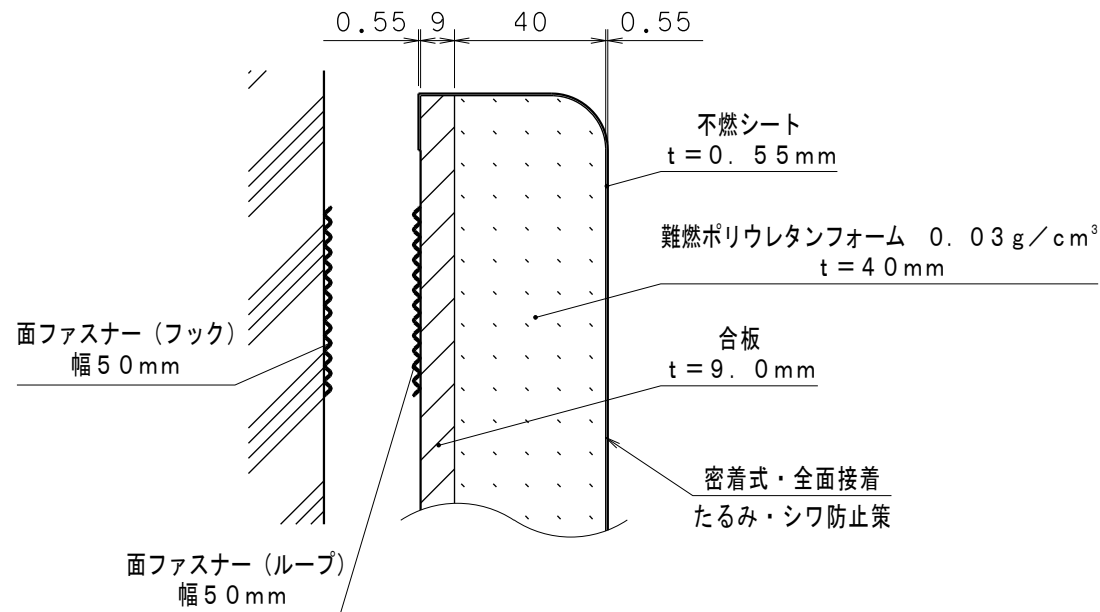
〔コンクリート・石膏ボード・木下地〕



断面図 S = 1 / 2



〔木下地（直貼り）〕



断面図 S = 1 / 2

建築基準法第37条第二号認定品	建築基準法施工令第109条の5 第一条適合品	建築基準法施工令第108条の2 (不燃材料)適合品	(財)日本防火協会認定 防火認定番号
MMEM-9017	UR-9005	NM-0623	F-12042

UENOS 株式会社 ウエノシステック スポーツ施設部 〒283-0823 千葉県東金市山田1152-17 TEL 0475-52-8828 FAX 0475-52-8829	尺度 1 / 12 単位: mm	商品名称 不燃シート仕上げ 屋内防護マット ラテリアNF 図名 全体図・施工例断面図
--	---------------------	---