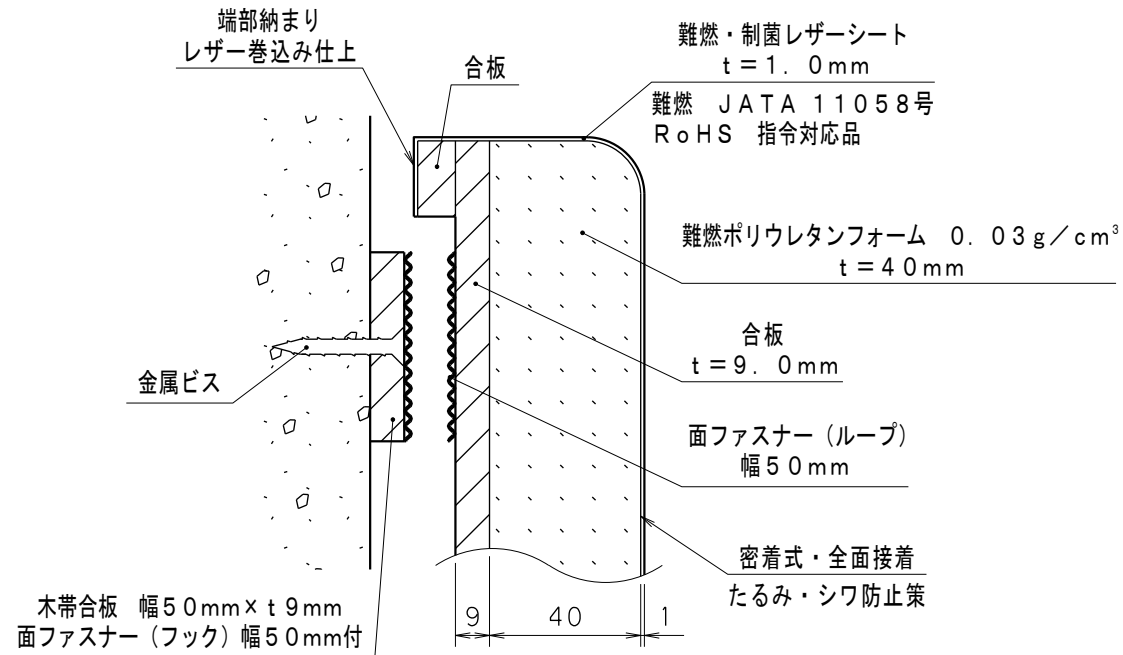


【面ファスナー使用】

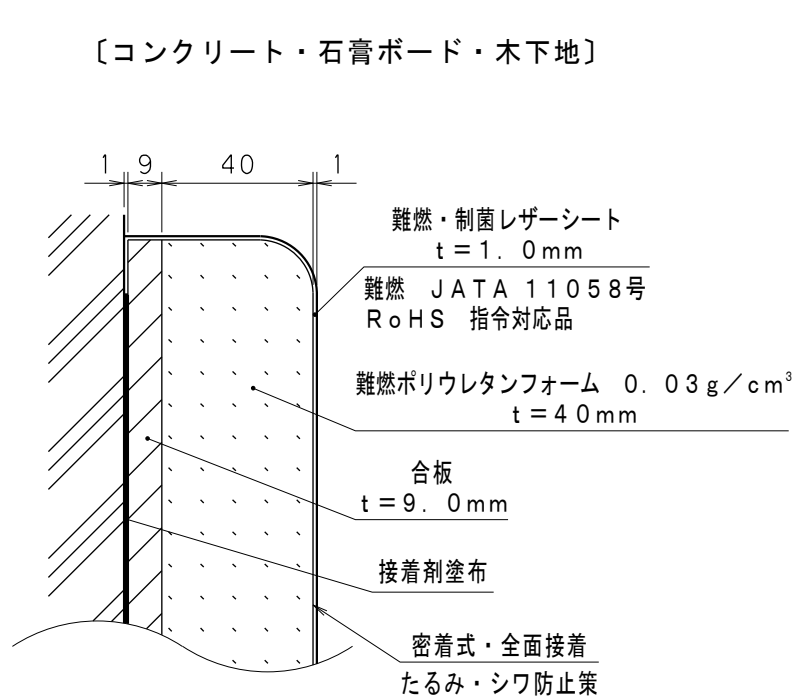
〔コンクリート・石膏ボード下地〕



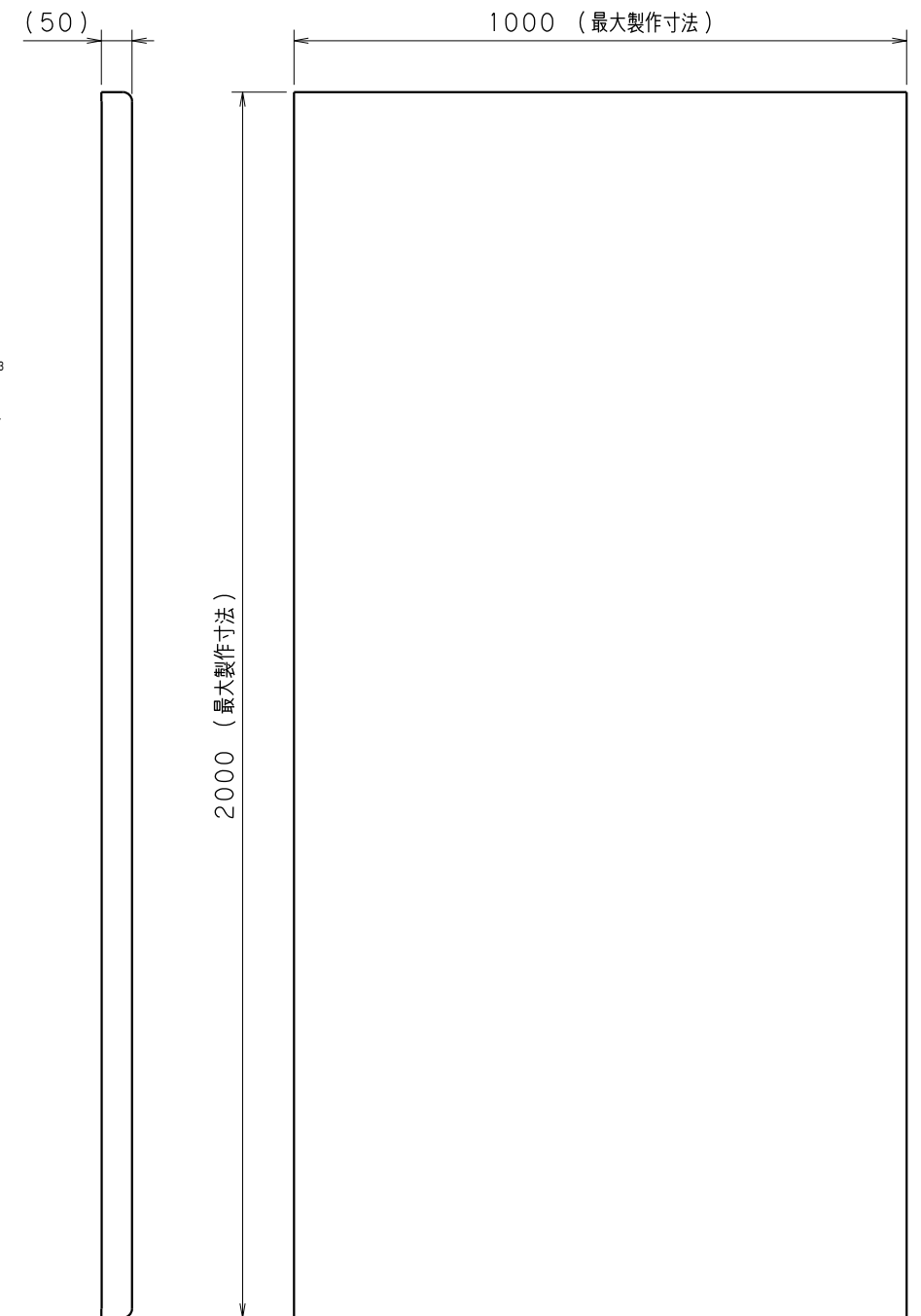
断面図 S = 1 / 2

【接着剤使用】

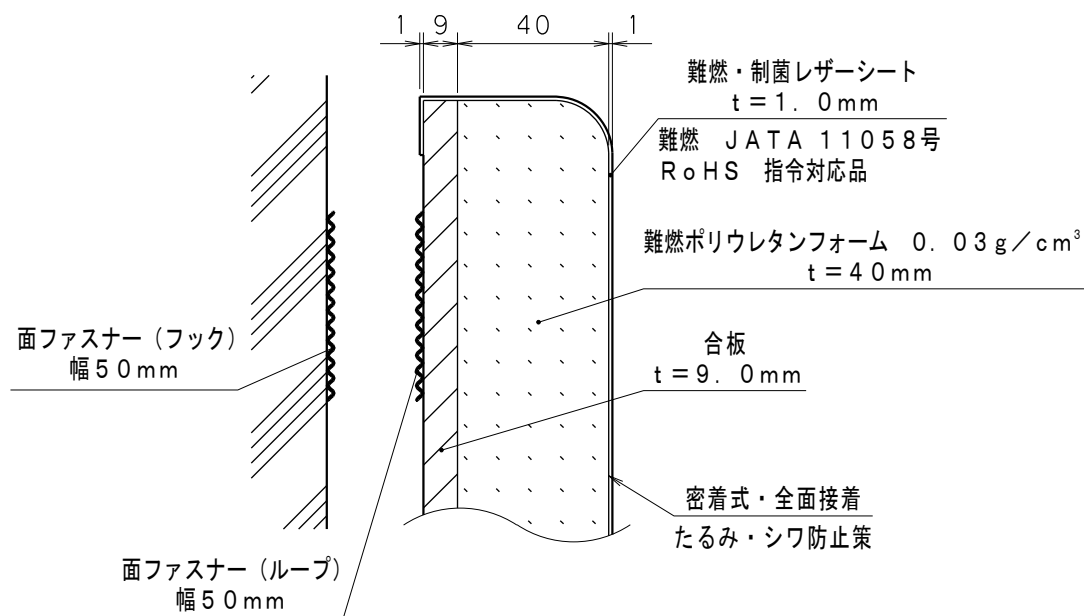
〔コンクリート・石膏ボード・木下地〕




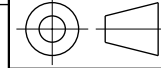
断面図 S = 1 / 2



〔木下地（直貼り）〕



断面図 S = 1 / 2

 UENOS 株式会社 ウエノシステック	スポーツ施設部	尺度	1 / 1.2	商品名称	レザーシート仕上げ 屋内防護マット ラテリア
	〒283-0823 千葉県東金市山田1152-17 TEL 0475-52-8828 FAX 0475-52-8829	 単位:mm	図名	全体図・施工例断面図	