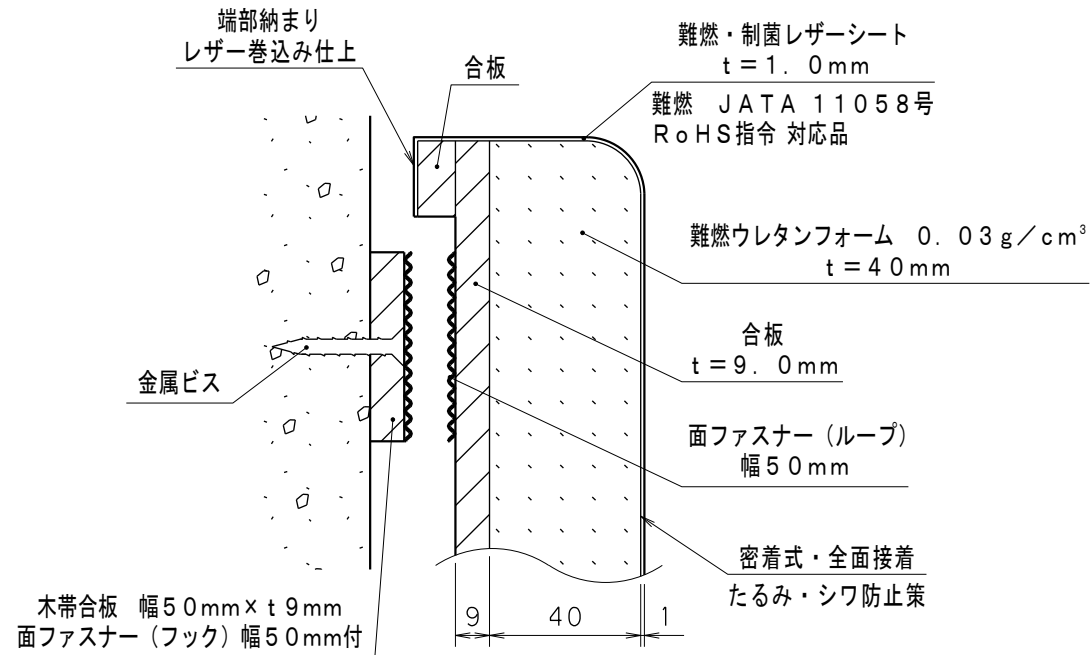


【面ファスナー使用】

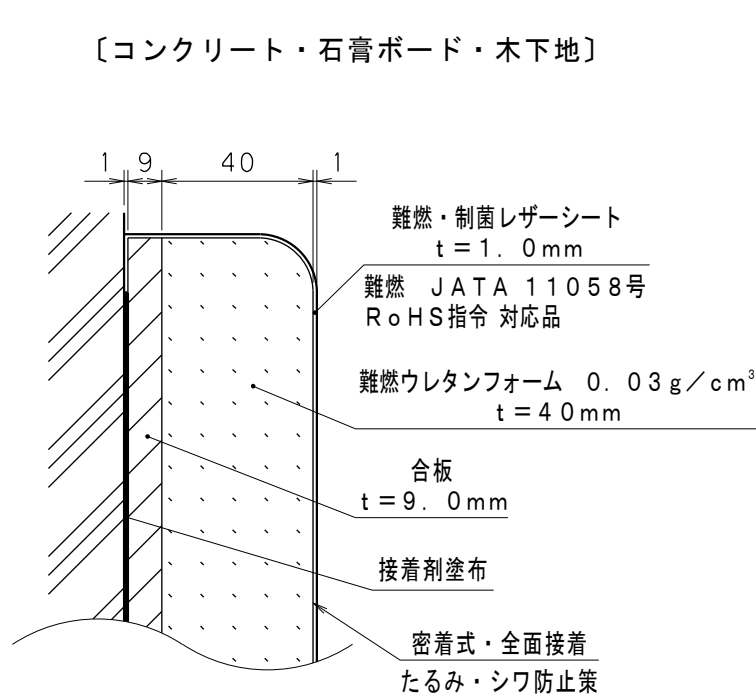
〔コンクリート・石膏ボード下地〕



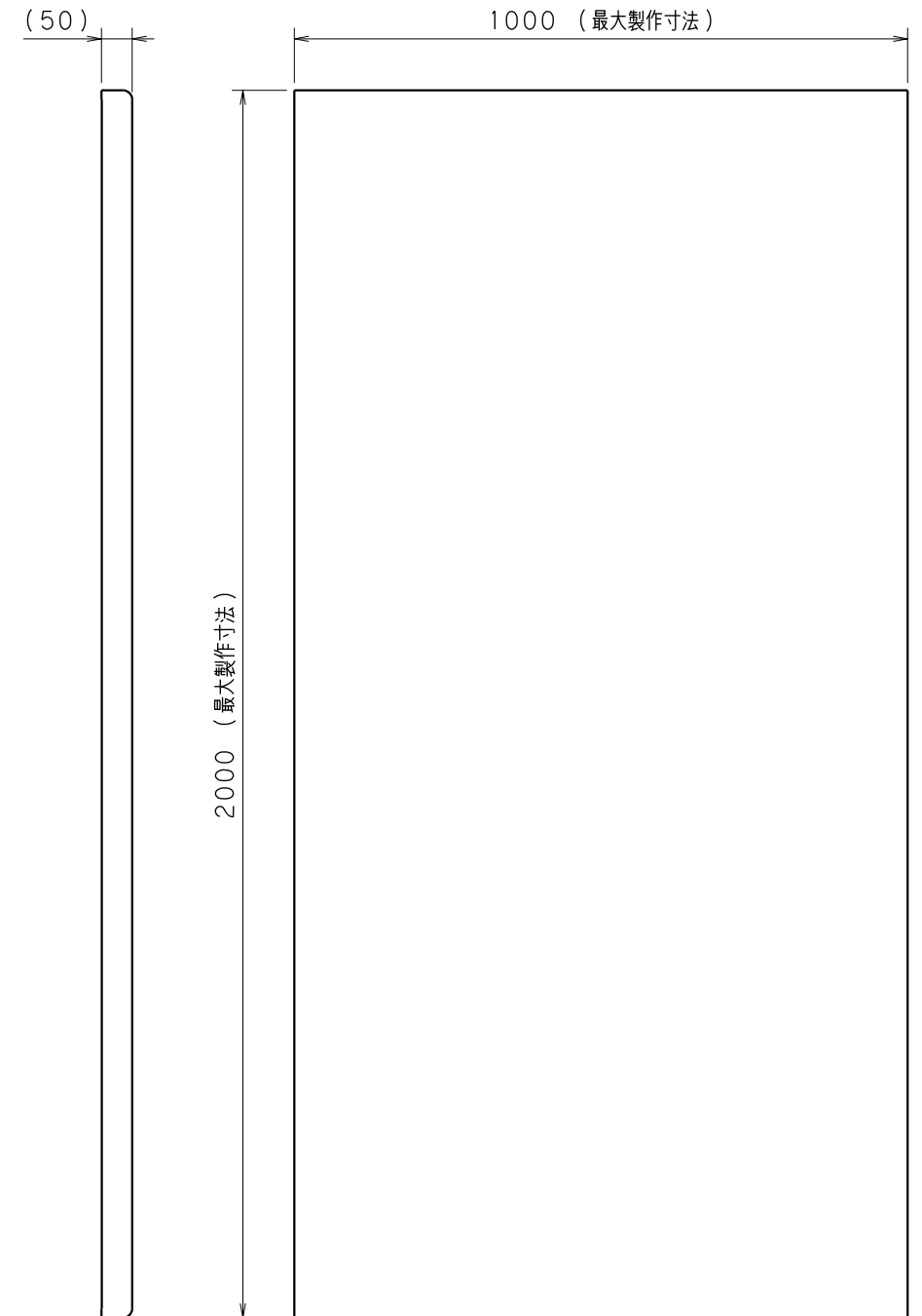
断面図 S = 1 / 2

【接着剤使用】

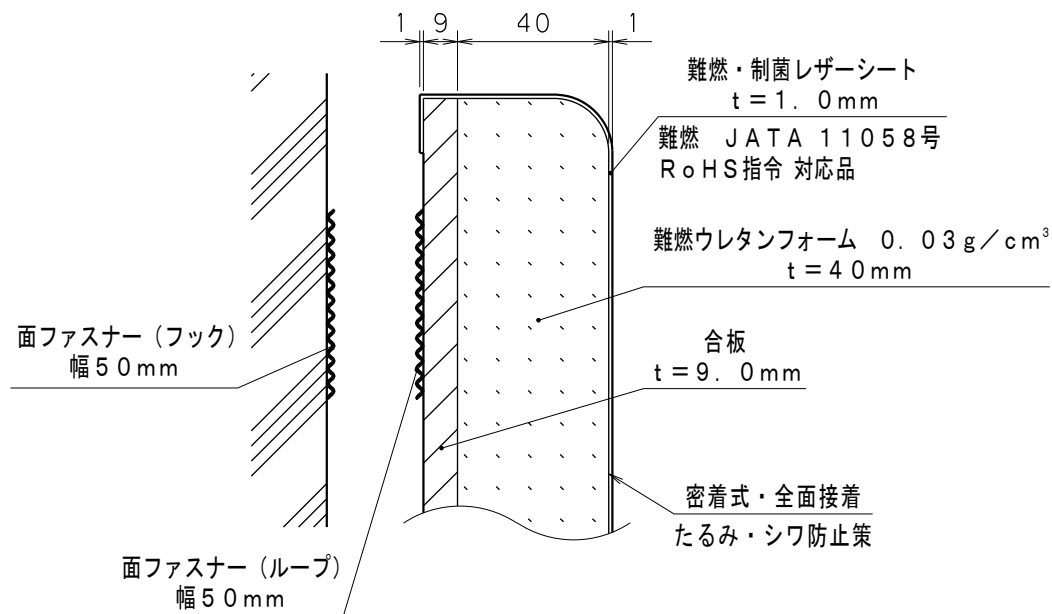
〔コンクリート・石膏ボード・木下地〕



断面図 S = 1 / 2



〔木下地 (直貼り)〕



断面図 S = 1 / 2

UENOS 株式会社 ウエノシステック 〒283-0823 千葉県東金市山田1152-17 TEL 0475-52-8828 FAX 0475-52-8829	スポーツ施設部 尺度 1 / 1.2	商品名称 レザーシート仕上げ 屋内防護マット ラテリア
	図名 全体図・施工例断面図	単位: mm